

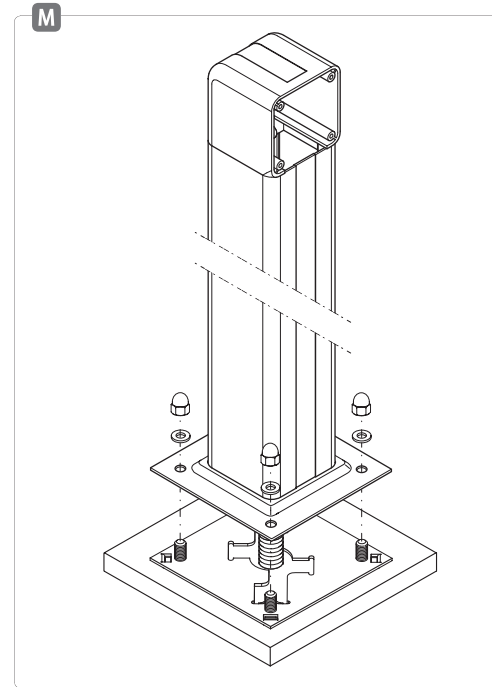
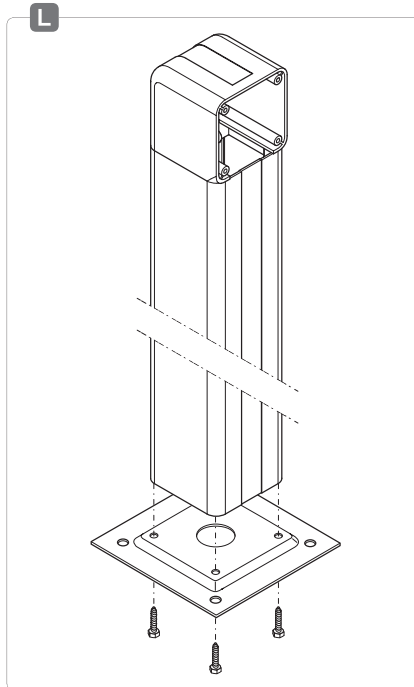
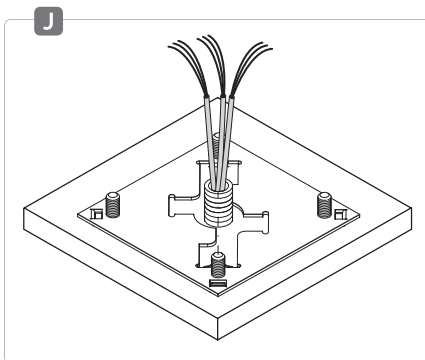
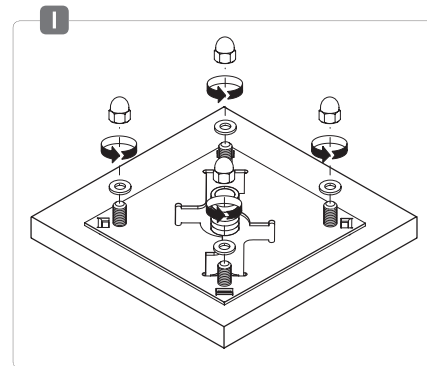
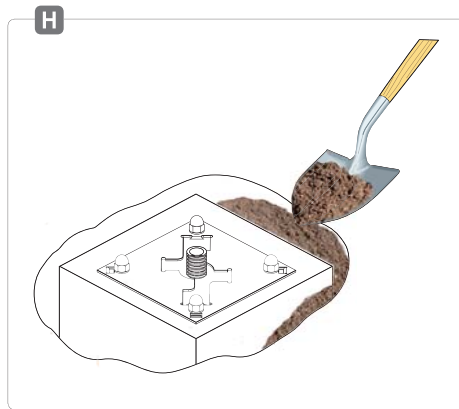
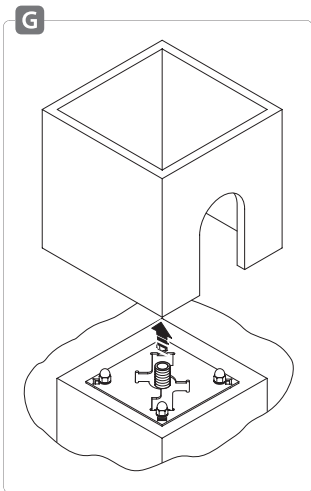
DOC-L / DOC-LN / CSS  
CSSN / CLM / CLMN



IT	Italiano
EN	English
FR	Français
DE	Deutsch
ES	Español
NL	Nederlands
PT	Portugues
PL	Polski
RU	Русский

www.came.com

CAMEGROUP



IT

## COLONNINA

### COMPONENTI

1. Piastra di fissaggio con zanche
2. Vite di fissaggio zanca-controbase
3. Controbase
4. Vite di fissaggio base-colonnina
5. Base per colonnina
6. Colonnina
7. Contenitore dispositivo

### INSTALLAZIONE

- Preparare la piastra di fissaggio, inserendo le viti e bloccandole con le rondelle e i dadi forniti **A**.
- Estrarre le zanche preformate con un cacciavite o una pinza **B**.
- Preparare una cassa matta di dimensioni maggiori della piastra di fissaggio e inserirla nella buca di fondazione **C**.
- Riempire la cassa matta di cemento **D**.
- Immergere le zanche nel cemento, facendo attenzione che il tubo corrugato per il passaggio dei cavi passi attraverso il foro **E**.
- Attendere che il cemento solidifichi per almeno 24 ore **F**.
- Togliere la cassa matta **G** e colmare di terra la buca attorno alla piazzola di cemento **H**.
- Svitare i dadi e le rondelle dalle viti. La piastra di fissaggio deve risultare pulita, perfettamente in bolla e con il filetto delle viti completamente in superficie **I**.
- Inserire i cavi nel tubo **J**.
- Assemblare la colonnina alla base con le 4 viti autofilettanti in dotazione **L**.
- Fissare la colonnina sulla piastra con le rondelle e i dadi in dotazione **M**.

**Dismissione e smaltimento** - Prima di procedere è sempre opportuno verificare le normative specifiche vigenti nel luogo d'installazione.

I componenti dell'imballo (cartone, plastiche, etc.) sono assimilabili ai rifiuti solidi urbani e possono essere smaltiti senza alcuna difficoltà, semplicemente effettuando la raccolta differenziata per il riciclaggio.

Altri componenti (schede elettroniche, batterie dei trasmettitori, etc.) possono invece contenere sostanze inquinanti. Vanno quindi rimossi e consegnati a ditte autorizzate al recupero e allo smaltimento degli stessi.

**NON DISPREDERE NELL'AMBIENTE!**

*I dati e le informazioni indicate in questo manuale sono da ritenersi suscettibili di modifica in qualsiasi momento e senza obbligo di preavviso.*

EN

## PHOTOCELL POST

## COMPONENTS

1. Anchoring plate with brackets
2. Bracket to lower base plate fastening screw
3. Lower base plate
4. Photocell-post to base fastening bolt
5. Post stand
6. Post
7. Device container

## INSTALLATION

- Set up the anchoring plate, by inserting the bolts and tightening them with the issued washers and nuts **A**.
- Extract the pre-shaped brackets, using a screwdriver or pliers **B**.
- Prepare a foundation box that is larger than the anchoring plate and fit it into the foundation box **C**.
- Fill the foundation box with concrete **D**.
- Sink the brackets into the concrete, making sure that the corrugated cable-tube threads through the hole **E**.
- Wait for the cement to set for at least 24 hours **F**.
- Remove the foundation box **G** and fill the space around the concrete block with earth **H**.
- Unscrew the washers and nuts from the bolts. The anchoring plate must be free of any debris, perfectly level and with the bolt threads completely emerged from the surface **I**.
- Thread the cables into the tube **J**.
- Bolt the photocell post to the base using the four issued self-threading screws **L**.
- Fasten the post to the plate using the issued washers and nuts **M**.

**Dismantling and disposal** - Before proceeding it is always a good idea to check your local legislation on the matter. The components of the packaging (i.e. cardboard, plastic, etc.) are solid urban waste and may be disposed of without much trouble, simply by separating them for recycling.

Other components (i.e. control boards, transmitter batteries, etc.) may contain hazardous substances. These must therefore be handed over to the specially authorised disposal firms.

**DO NOT DISPOSE OF IN NATURE!**

*The data and information in this manual may be changed at any time and without prior notice.*

FR

## COLONNE

## COMPOSANTS

1. Plaque de fixation avec agrafes
2. Vis de fixation base-contrebase
3. Contrebase
4. Vis de fixation base-colonne
5. Base pour colonne
6. Colonne
7. Boîtier dispositif

## INSTALLATION

- Préparer la plaque de fixation, en insérant les vis et en les bloquant avec les rondelles et les écrous fournis **A**.
- Retirer les agrafes préformées avec un tournevis ou une pince **B**.
- Préparer un châssis plus grand que la plaque de fixation et l'insérer dans le trou de fondation **C**.
- Remplir le coffrage de ciment **D**.
- Plonger les agrafes dans le ciment, en faisant attention à ce que le tube plissé servant au passage des câbles passe bien au travers du trou **E**.
- Attendre pendant au moins 24 heures que le ciment soit bien solide **F**.
- Retirer le coffrage **G** et boucher le trou autour de la plaque de ciment avec de la terre **H**.
- Dévisser les écrous et les rondelles des vis. La plaque de fixation doit être propre, parfaitement à niveau et avec le filetage des vis affleurant à la surface **I**.
- Insérer les câbles dans le tube **J**.
- Assembler la petite colonne sur la base avec les 4 vis autotaraudeuses fournies **L**.
- Fixer la petite colonne sur la plaque avec les rondelles et les écrous fournis **M**.

**Élimination et mise au rebut** - Avant d'effectuer ces opérations il est toujours recommandé de vérifier les normes spécifiques en vigueur sur le lieu d'installation.

Les composants de l'emballage (carton, plastiques, etc.) sont assimilables aux déchets urbains solides et peuvent être éliminés sans aucune difficulté, simplement en procédant à la collecte différenciée pour le recyclage.

D'autres composants (cartes électroniques, batteries des émetteurs, etc.) peuvent par contre contenir des substances polluantes. Il faut donc les désinstaller et les remettre aux entreprises autorisées à les récupérer et à les éliminer.

**NE PAS ÉLIMINER DANS L'ENVIRONNEMENT !**

*Les données et les informations contenues dans ce manuel sont susceptibles de subir des modifications à tout moment et sans aucun préavis.*

DE

## STANDSÄULE

## BESTANDTEILE

1. Zementhaken mit Bügeln
2. Verbindungsschrauben Fundamentplatte / Fußplatte
3. Fundamentplatte
4. Befestigungsschraube Fußplatte - Standsäule
5. Fußplatte
6. Standsäule
7. Aufnahme für die Lichtschränke

## MONTAGE

- Schrauben in die Fundamentplatte stecken und mit den mitgelieferten Unterlegscheiben und Muttern befestigen **A**.
- Die vorgestanzen Zementhaken mit einem Schraubenzieher oder einer Zange herausdrücken **B**.
- Einen Fundamentkasten vorbereiten, der größer, als die Fundamentplatte ist und in die Fundamentgrube stecken **C**.
- Fundamentkasten mit Beton auffüllen **D**.
- Die Zementhaken in den weichen Beton stecken. Darauf achten, dass das Leerrohr durch die Öffnung geht **E**.
- Mindestens 24 St. warten, dass der Beton hart wird **F**.
- Fundamentkasten entfernen **G** und die Grube um die Betonplatte mit Erde auffüllen **H**.
- Muttern und Unterlegscheiben entfernen. Die Fundamentplatte muss sauber und vollkommen waagrecht sein. Die Schraubgewinde müssen vollständig herausstehen **I**.
- Kabel durch das Leerrohr ziehen **J**.
- Fußplatte mit den 4 mitgelieferten Schneidschrauben an der Standsäulenplatte befestigen **L**.
- Die Fußplatte mit den mitgelieferten Unterlegscheiben und Muttern auf die Fundamentplatte schrauben **M**.

**Abbau und Entsorgung** - Vor der Entsorgung ist es empfehlenswert, sich über die am Installationsort geltenden Vorschriften zu informieren.

Die Bestandteile der Verpackung (Pappe, Kunststoff usw.) können getrennt gesammelt mit dem normalen Hausmüll entsorgt werden.

Weitere Bestandteile (Platinen, Handsenderbatterien usw.) können Schadstoffe enthalten. Sie müssen dementsprechend entfernt und in zugelassenen Fachbetrieben entsorgt werden.

**NICHT IN DIE UMWELT GELANGEN LASSEN!**

*Die in dieser Anleitung angegebenen Daten und Informationen können jederzeit, ohne Vorankündigung abgeändert werden.*

ES

## COLUMNA

## COMPONENTES

1. Placa de fijación con grapas
2. Tornillo de fijación grapa-contrabase
3. Contrabase
4. Tornillo de fijación base-columna
5. Base para columna
6. Columna
7. Caja dispositivo

## INSTALACIÓN

- Preparar la placa de fijación, introduciendo los tornillos y bloquearlos con arandelas y tuercas suministradas **A**.
- Extraer las grapas preconformadas con un destornillador o una pinza **B**.
- Preparar un encofrado de dimensiones mayores que la placa de fijación y anclarla en el hoyo enterrado **C**.
- Llenar el encofrado con cemento **D**.
- Sumergir las grapas en el cemento, cerciorándose que el tubo corrugado para el pasaje de cables pase a través del orificio **E**.
- Esperar que el cemento se solidifique 24 horas como mínimo **F**.
- Quitar el encofrado **G** y colmar de tierra el hoyo alrededor del apartadero de cemento **H**.
- Destornillar las tuercas y las arandelas de los tornillos. La placa de fijación debe estar limpia, perfectamente horizontal y con toda la rosca de los tornillos en la superficie **I**.
- Introducir los cables en el tubo **J**.
- Ensamblar la columna a la respectiva base con los 4 tornillos autorrosantes suministrados **L**.
- Fijar la columna en la placa con las arandelas y las tuercas suministradas **M**.

**Desguace y eliminación** - Antes de operar es siempre conveniente verificar las normativas específicas vigentes en el lugar donde se efectuará la instalación.

Los componentes del embalaje (cartón, plástico, etc.) son asimilables a los desechos sólidos urbanos y pueden eliminarse sin dificultad efectuando la recogida diferenciada para el sucesivo reciclaje de dichos materiales.

Otros componentes (tarjetas electrónicas, baterías de emisores, etc.) podrían contener sustancias que contaminan. Se deben quitar de los equipos y entregar a las empresas autorizadas para la recuperación y la eliminación de los mismos.

**¡NO DISEMINAR EN EL MEDIOAMBIENTE!**

*Los datos y las informaciones contenidas en este manual pueden ser modificados en cualquier momento sin obligación de preaviso.*

NL

## PAAL

## COMPONENTEN

1. Grondplaat met verankeringsstaven
2. Borgschroef staaf-sokkel
3. Sokkel
4. Borgschroef sokkel-paal
5. Sokkel voor paal
6. Paal
7. Behuizing van het apparaat

## INSTALLATIE

- Monteer de schroeven in de grondplaat en zet ze vast met de meegeleverde rondsels en moeren **A**.
- Trek de gevormde staven eruit met een schroevendraaier of een tang **B**.
- Maak een bekisting die groter is dan de grondplaat en zet die in de put voor de fundering **C**.
- Vul de kist met cement **D**.
- Dompel de verankeringsstaven onder in het cement en haal de ribbelbuis waarin de kabels liggen door de opening **E**.
- Laat het cement minstens 24 uur verharderen **F**.
- Verwijder de bekisting **G** en vul de ruimte in de put rondom het cementen blok met aarde **H**.
- Draai de moeren en rondsels van de schroeven los. De grondplaat moet schoon zijn, perfect waterpas liggen en de schroefdraden voor de schroeven moeten volledig aan de oppervlakte liggen **I**.
- Leg de kabels in de buizen **J**.
- Maak de paal vast aan de sokkel met de 4 meegeleverde parkerschroeven **L**.
- Zet de paal vast op de plaat met de meegeleverde rondsels en moeren **M**.

**Ontmantelen en slopen** - Voordat u dit doet, dient u altijd de voorschriften terzake te controleren die gelden in het land van installatie. Verpakkingsafval zoals karton, plastic enzovoort, wordt ingedeeld als normaal huisafval en kan zonder problemen worden verzameld en verdeeld voor afvalrecyclage.

Andere componenten zoals printkaarten, de batterijen van zenders enzovoort., kunnen schadelijke stoffen bevatten. Lever deze in bij erkende afvalbedrijven voor beheer van schadelijk afval.

**VERVUIL HET MILIEU NIET MET AFVAL!**

*De gegevens en informatie die in deze handleiding staan, kunnen op elk ogenblik en zonder verplichting tot waarschuwing vooraf worden gewijzigd.*

PT

## COLUNA

## COMPONENTES

1. Chapa de fixação com suportes
2. Parafuso de fixação suporte-contra-base
3. Contra-base
4. Parafuso de fixação base-coluna
5. Base para coluna
6. Coluna
7. Caixa do dispositivo

## INSTALAÇÃO

- Prepare a chapa de fixação a inserir os parafusos e a bloqueá-los com as anilhas e porcas fornecidas **A**.
- Retire os suportes pré-fabricados com uma chave de fendas ou uma pinça **B**.
- Prepare uma ombreira de dimensões maiores em relação à chapa de fixação e introduza-a no buraco da fundação **C**.
- Encha a ombreira com cimento **D**.
- Introduza os suportes no cimento, preste atenção ao tubo necessário para a passagem dos cabos passe através do furo **E**.
- Aguarde que o cimento se solidifique por 24 horas no mínimo **F**.
- Retire a ombreira **G** e encha de terra o buraco em volta do bloco de cimento **H**.
- Desatarraxe as porcas e as anilhas dos parafusos. A chapa de fixação deve ficar perfeitamente plana, limpa e com a borda dos parafusos totalmente em superfície **I**.
- Introduza os cabos no tubo **J**.
- Monte a coluna na base com os 4 parafusos auto-rosqueadores fornecidos **L**.
- Fixe a coluna na chapa com as anilhas e as porcas fornecidas **M**.

**Desmantelamento e eliminação** - Antes de proceder é sempre oportuno verificar as normas específicas vigentes no local da instalação.

Os componentes da embalagem (papelão, plástico, etc.) podem ser considerados resíduos sólidos urbanos e podem ser eliminados sem qualquer dificuldade, simplesmente efectuando a colecta selectiva para sua reciclagem.

Outros componentes (placas electrónicas, baterias de transmissores, etc.) contrariamente podem conter substâncias poluentes. Portanto, devem ser retirados e entregues às empresas autorizadas pela recuperação e eliminação dos mesmos.

**NÃO DEIXE NO MEIO AMBIENTE!**

*Os dados e as informações indicadas neste manual devem ser considerados susceptíveis de alterações a qualquer momento e sem obrigação de prévio aviso.*

PL

## KOLUMNA

## ELEMENTY

1. Kotwa fundamentowa
2. Śruba mocująca kotwę do płyty mocowania
3. Płyta mocowania
4. Śruba do połączenia płyty z kolumną
5. Podstawa kolumny
6. Kolumna
7. Gniazdo montażowe

## INSTALACJA

- Przygotować płytę mocującą, wkładając śruby i blokując je podkładkami i nakrętkami dostarczonymi w zestawie **A**.
- Przy pomocy śrubokrętu lub szczypców wyciągnąć fabrycznie przygotowane kotwy **B**.
- Przygotować skrzynię fundamentową o wymiarach większych, niż wymiary płyty mocującej i włożyć ją do wykopu fundamentowego **C**.
- Wypełnić skrzynię fundamentową cementem **D**.
- Zanurzyć kotwy w cemencie, zwracając uwagę, aby peszel do przeprowadzenia przewodów przeszedł przez otwór w skrzyni **E**.
- Zaczekać przynajmniej 24 godziny na utwardzenie się cementu **F**.
- Wyjąć skrzynię fundamentową **G** i wypełnić ziemią dół fundamentowy wokół cementowej bazy **H**.
- Odkręcić nakrętki i podkładki ze śrub. Płyta musi być dokładnie wyziomowana, czysta, oraz z gwintem śrub całkowicie na powierzchni **I**.
- Włożyć przewody do peszla **J**.
- Zamontować kolumnę na bazie przy pomocy 4 śrub samogwintujących **L**.
- Zamocować kolumnę do płyty przy użyciu podkładek i nakrętek dołączonych do zestawu **M**.

**Złomowanie** - Przed przystąpieniem do złomowania, należy zapoznać się z miejscowymi regulacjami prawnymi dotyczącymi danego rodzaju materiału.

Elementy opakowania (karton, plastik, itd.), są zakwalifikowane jako odpadki stale nadające się do powtórnego przetworzenia. Inne elementy (płyty elektroniczne, baterie, itd.), mogą natomiast zawierać substancje zanieczyszczające. Należy je więc usunąć i oddać do wyspecjalizowanych zakładów w celu ich utylizacji.

**NIE PORZUCAĆ W ŚRODOWISKU!**

*Producent zastrzega sobie prawo wprowadzania zmian bez wcześniejszego powiadomienia.*

RU

## СТОЙКА

## ОСНОВНЫЕ КОМПОНЕНТЫ

1. Анкерная пластина
2. Болты крепления основания стойки
3. Монтажное основание
4. Саморезы крепления стойки к основанию
5. Основание стойки
6. Стойка
7. Пластиковый корпус

## МОНТАЖ

- Подготовьте монтажное основание, вставив крепежные болты и зафиксировав их прилагаемыми шайбами и гайками **A**.
- Отогните формованные закладные пластины с помощью отвертки или плоскогубцев **B**.
- Подготовьте опалубку большего, чем анкерная пластина, размера и вставьте ее в подготовленную в грунте яму **C**.
- Заполните опалубку цементным раствором **D**.
- Погрузите закладные пластины в цемент, обращая внимание на то, чтобы гофрошланг для прокладки электрических кабелей проходил через указанное отверстие **E**.
- Подождите не менее 24 часов, чтобы цементный раствор полностью затвердел **F**.
- Вытащите опалубку **G** и засыпьте пространство вокруг цементного блока землей **H**.
- Отвинтите гайки и снимите шайбы с винтов. Монтажное основание должно быть чистым и абсолютно ровным, резьба винтов должна находиться целиком на поверхности **I**.
- Вставьте электрические кабели в гофрошланг **J**.
- Закрепите стойку на основании с помощью 4 саморезов **L**.
- Зафиксируйте стойку на монтажном основании с помощью прилагающихся шайб и гаек **M**.

**Утилизация** - Утилизацию необходимо проводить в соответствии с действующим законодательством местности, в которой производилась эксплуатация изделия.

Упаковочные компоненты (картон, пластмасса и т.д.) — твердые отходы, утилизируемые без каких-либо специфических трудностей. Необходимо просто разделить их так, чтобы они могли быть переработаны.

Другие компоненты (электрические монтажные платы, элементы питания дистанционного управления и т.д.) могут содержать опасные отходы. Они должны передаваться компаниям, имеющим лицензию на их переработку.

**НЕ ЗАГРЯЗНЯЙТЕ ОКРУЖАЮЩУЮ СРЕДУ!**

*Все данные и информация, содержащиеся в этом руководстве, могут быть изменены в любое время и без предварительного уведомления.*