



CE

БЛОК УПРАВЛЕНИЯ
ЭЛЕКТРОПРИВОДАМИ 230 В

Z
БЛОКИ УПРАВЛЕНИЯ



ИНСТРУКЦИЯ ПО УСТАНОВКЕ
ZA3N

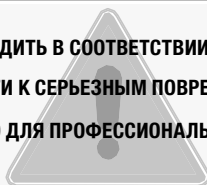


Русский

RU

МОНТАЖ И НАСТРОЙКУ ПРОВОДИТЬ В СООТВЕТСТВИИ С НАСТОЯЩЕЙ ИНСТРУКЦИЕЙ

ВНИМАНИЕ: НЕПРАВИЛЬНАЯ УСТАНОВКА МОЖЕТ ПРИВЕСТИ К СЕРЬЕЗНЫМ ПОВРЕЖДЕНИЯМ, СТРОГО СЛЕДУЙТЕ УКАЗАНИЯМ ИНСТРУКЦИИ
НАСТОЯЩАЯ ИНСТРУКЦИЯ ПРЕДНАЗНАЧЕНА ИСКЛЮЧИТЕЛЬНО ДЛЯ ПРОФЕССИОНАЛЬНЫХ МОНТАЖНИКОВ И КВАЛИФИЦИРОВАННОГО ПЕРСОНАЛА



1. Условные обозначения

- Этот символ обозначает раздел, требующий особого внимания.
- Этот символ обозначает раздел, связанный с вопросами безопасности.
- Этот символ обозначает раздел, предназначенный для ознакомления конечного пользователя.

2. Назначение и ограничения по применению

2.1 Назначение

Блок управления ZA3N был разработан для управления приводами распашных ворот ATI, FERNI, KRONO, FAST и FROG с напряжением питания ~230 В.

Запрещается использовать устройство не по назначению и устанавливать его методами, отличными от описанных в настоящей инструкции.

2.2 Ограничения по применению

Суммарная мощность подключенных приводов не должна превышать 600 Вт.

3. Нормы и стандарты

Came применяет комплексную систему управления качеством, сертифицированную согласно международным нормативам UNI EN ISO 9001:2008, и систему контроля охраны окружающей среды, сертифицированную согласно UNI EN ISO 14001:2004. Все производственные подразделения Came расположены на территории Италии. Настоящее изделие соответствует требованиям следующих стандартов: смотрите декларацию о соответствии.

4. Описание

Изделие разработано и произведено фирмой CAME Cancelli Automatici S.p.A. в соответствии с действующими нормами безопасности.

На блок управления подается напряжение ~230 В частотой 50/60 Гц.

Для электропитания устройств управления и аксессуаров используется ~ 24В.

Внимание! Суммарная мощность дополнительных устройств не должна превышать 20 Вт.

Все электрические соединения защищены плавкими предохранителями, смотрите таблицу.

Плата блока управления обеспечивает и контролирует выполнение следующих функций и режимов управления:

- автоматическое закрывание;
 - предварительное включение сигнальной лампы;
 - обнаружение препятствий при неподвижном положении створки в любой точке траектории ее движения;
 - регулировка усилия привода;
 - функция "Молоток" (облегчающая открывание электрозамка).
 - открыть/закрыть; - открыть/стоп/закрыть/стоп; - только открыть (для радиоуправления);
 - режим «Присутствие оператора»;
 - частичное открывание;
 - полный стоп.
- Фотоэлементы безопасности могут быть подключены для выполнения следующих функций:
- открывание в режиме закрывания;
 - закрывание в режиме открывания или частичный стоп при движении ворот.

Благодаря соответствующей регулировке можно установить:

- время срабатывания автоматического закрывания;
- время задержки второго привода (M2) при закрывании;
- время работы.

К блоку управления можно подключить следующие принадлежности:

- лампу-индикатор "Ворота открыты";
- лампу цикла;
- электрозамок.

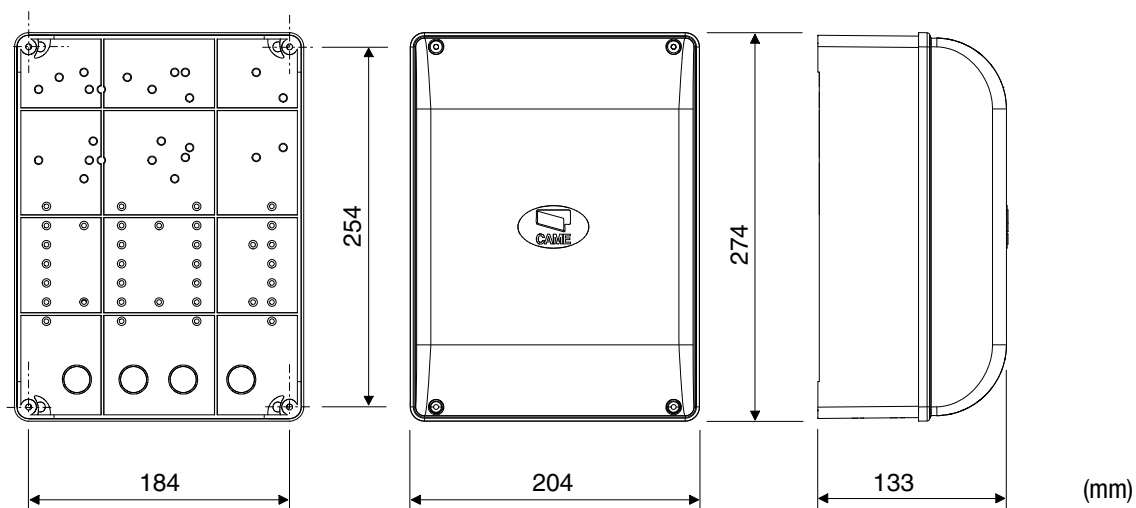
ТЕХНИЧЕСКИЕ ХАРАКТЕРИСТИКИ

напряжение питания	~230 В, 50/60 Гц
макс. допустимая мощность	600 Вт
потребление в режиме ожидания	60 мА
макс. мощность аксессуаров, работающих от ~24 В	20 Вт
класс изоляции контуров	
материал корпуса	ABS
класс защиты корпуса	IP54
диапазон температур	-20 / +55°C

ТАБЛИЦА ПРЕДОХРАНИТЕЛЕЙ

Для защиты:	Номинальный ток:
Электронная плата (входной)	5 А-F
Устройства управления и аксессуары (блок)	3,15 А-F

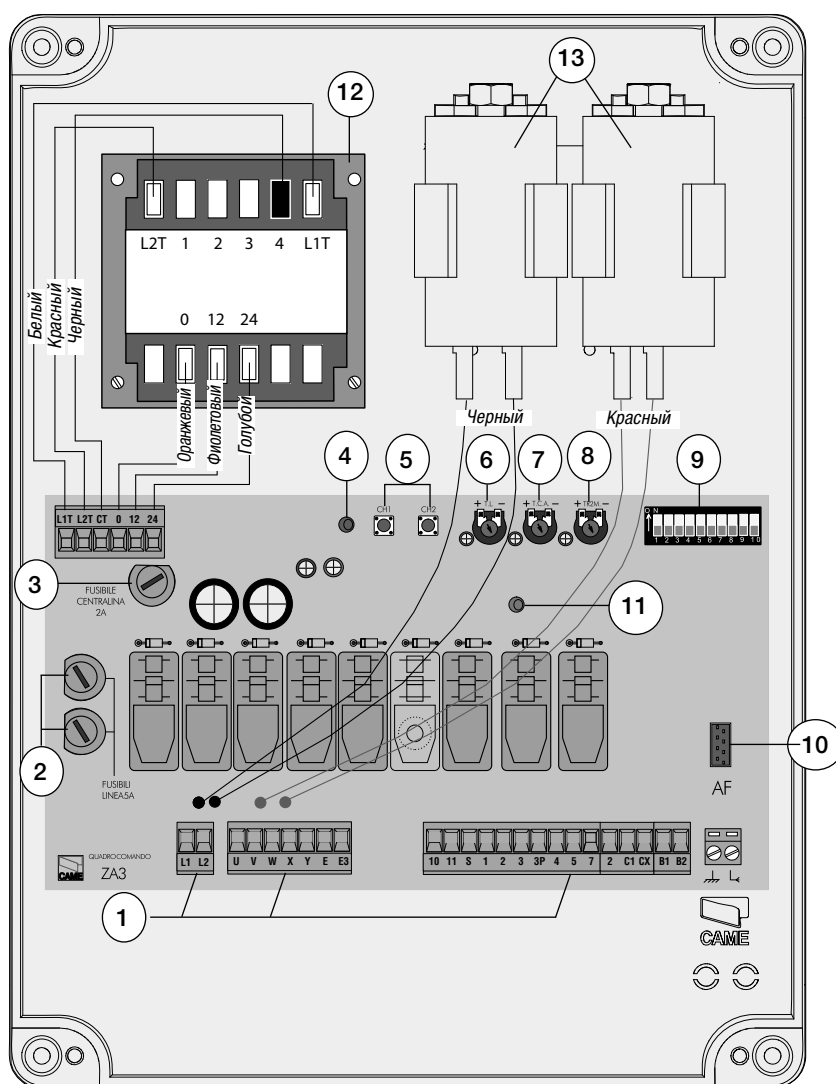
4.1 Установочные и габаритные размеры



4.2 Основные компоненты

1. Колодки подключений
2. Входные предохранители, 5 А
3. Предохранитель блока управления, 3,15 А
4. Светодиодный индикатор наличия напряжения, ~24 В
5. Кнопки программирования радиокода
6. Триммер для регулировки времени работы
7. Триммер для регулировки времени автоматического закрывания
8. Триммер для регулировки времени задержки второго привода при закрывании и времени частичного открывания
9. Селектор функций, dip-переключатель 10-позиционный
10. Разъем для платы радиоприемника (см. таблицу)
11. Светодиодный индикатор
12. Регулировка усилия привода
13. Конденсаторы*


* Конденсаторы входят в комплект привода FROG, 230 В. Подключите их к черным (привод M1) и красным (привод M2) проводам, предусмотренным на плате блока управления; при подключении к приводам Ati, Fast, Femi и Kroпо эти провода не используются (конденсаторы расположены внутри приводов).




⚠ Внимание! Перед проведением каких-либо настроек, регулировок или подключений в блоке управления, отключите сетевое электропитание.

5. Монтаж

5.1 Предварительные проверки

 Перед тем как приступить к монтажным работам, выполните следующее:

- Убедитесь в том, что блок управления будет установлен в месте, защищенном от внешних воздействий, и закреплен на твердой и ровной поверхности. Проверьте также, чтобы были подготовлены подходящие крепежные элементы.
- Предусмотрите устройство отключения электропитания с расстоянием между контактами не менее 3 мм.
-  Убедитесь в том, что между внутренними соединениями и другими токопроводящими частями предусмотрена дополнительная изоляция.
- Подготовьте каналы для проводки кабеля, гарантирующие надежную защиту от механических повреждений.

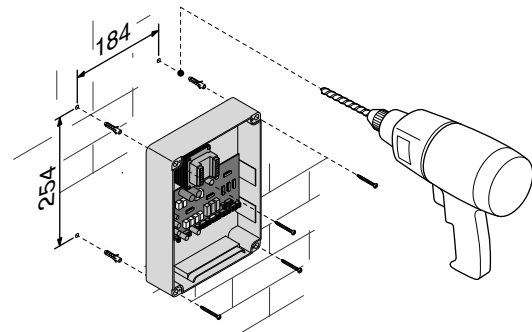
5.2 Инструменты и материалы

Перед началом монтажных работ следует убедиться в наличии всех необходимых инструментов и материалов, которые позволят произвести установку оборудования в полном соответствии с действующими нормами безопасности. На рисунке представлен минимальный набор инструментов, необходимых для проведения монтажных работ.



5.3 Монтаж корпуса

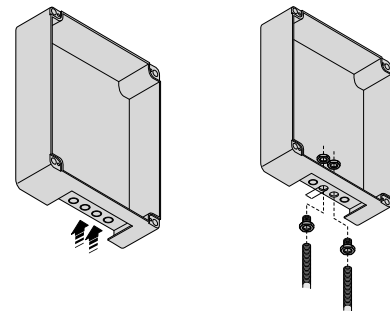
Установите основание блока управления в защищенном месте. Для крепления рекомендуются саморезы с полукруглой головкой под крестовую насадку максимальным диаметром 6 мм.



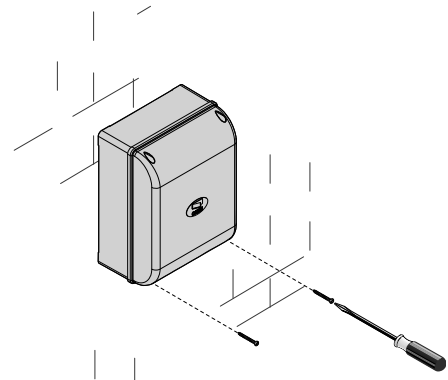
Просверлите отверстия в предварительно отмеченных местах и вставьте в них гермовводы с гофрированными трубами для проводки электрических кабелей.

Важное примечание: предварительно подготовленные отверстия имеют различный диаметр: 23, 29 и 37 мм.

Будьте предельно осторожны, чтобы не повредить электронную плату блока управления!



После выполнения всех необходимых подключений и регулировок закрепите крышку с помощью имеющихся саморезов.



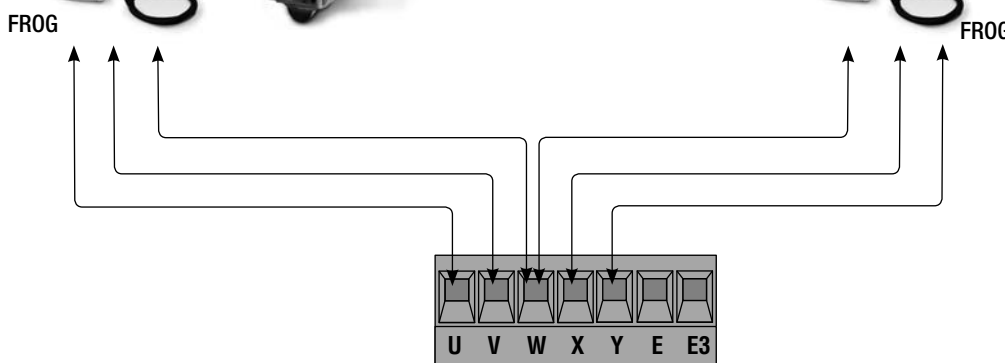
6. Электрические подключения

Привод

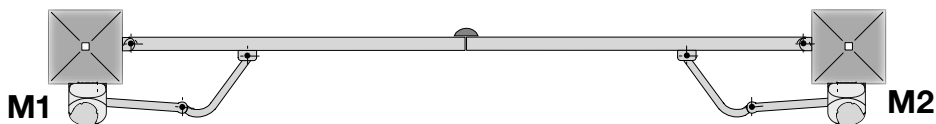
Привод с задержкой при открывании (M1)



Привод с задержкой при закрывании (M2)

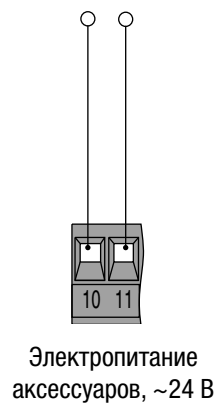
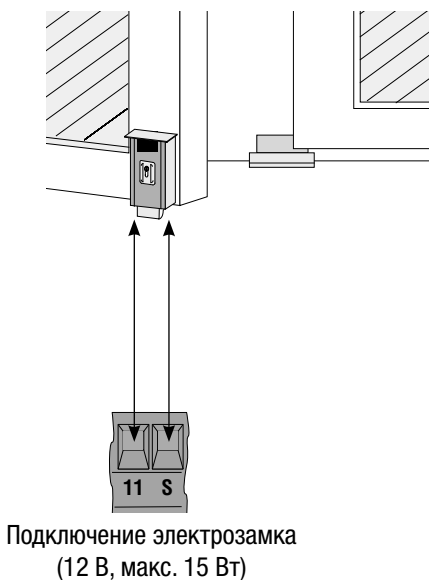
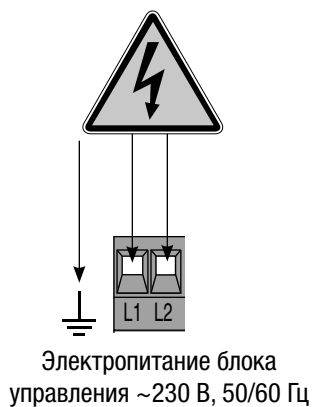


Схематическое изображение открывания приводов Same.



Если используется только один привод (ворота с одной створкой), подключите его к W X Y (M2) независимо от стороны монтажа (при необходимости для FROG поменяйте местами X и Y).

Электропитание



Лампа-индикатор "Ворота открыты" (Макс. нагрузка: 24 В, 3 Вт)

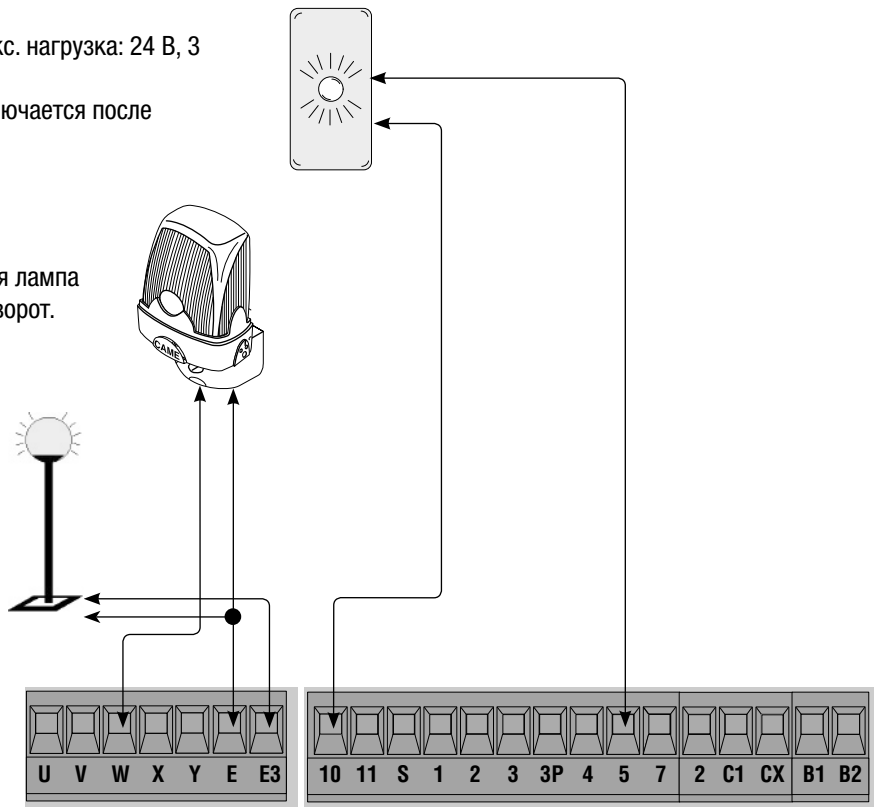
- Указывает на то, что ворота открыты; выключается после закрывания ворот.

Сигнальная лампа

(Макс. нагрузка: ~230 В, 25 Вт). - Сигнальная лампа мигает во время открывания и закрывания ворот.

Подключение лампы цикла (230 В, 60 Вт)

Лампа освещает зону проезда с момента начала открывания ворот до их полного закрывания (включая время автоматического закрывания). Если функция автоматического закрывания не установлена, лампа горит только во время движения ворот.



Устройства управления

Кнопка "полный стоп" (НЗ контакты)

- Кнопка остановки движения ворот, исключающая цикл автоматического закрывания; для возобновления движения необходимо нажать на соответствующую кнопку управления или брелока-передатчика. Установите перемычку, если функция не используется.

Ключ-выключатель и/или кнопка открывания (НО контакты) - Команда открыть ворота.

Ключ-выключатель и/или кнопка частичного открывания (НО контакты)

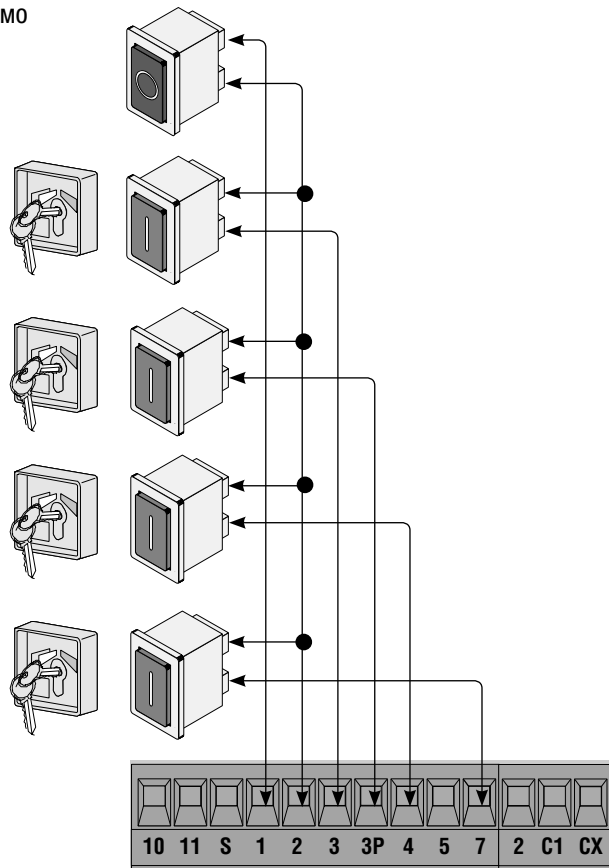
- Частичное открывание створки (открывание створки, управляемой вторым приводом).

Ключ-выключатель и/или кнопка закрывания (НО контакты)

- Команда закрыть ворота.

Ключ-выключатель и/или кнопка пошагового управления (НО контакты)

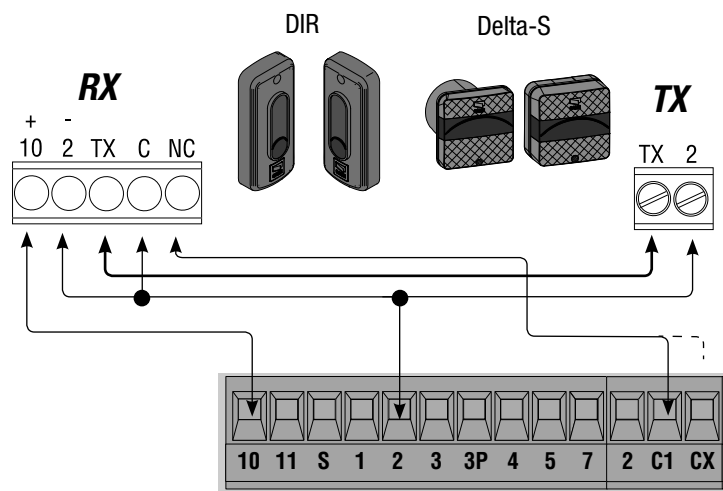
- Команды открыть и закрыть ворота; в зависимости от выбранной с помощью dip-переключателей функции (см. выбор функций, dip-переключатели 2 и 3) можно изменять направление движения ворот или останавливать их.



Устройства безопасности

Функция "Открытие в режиме закрывания" (НЗ контакт)

- Вход для подключения устройств безопасности, например, фотоэлементов, чувствительных профилей и других устройств, соответствующих требованиям норматива EN 12978. Размыкание контакта во время закрывания створок приводит к изменению направления движения до полного открывания ворот. Если функция не используется, установите dip-переключатель 9 в положение ON.



Функция "Закрывание в режиме открывания" (НЗ контакт)

- Вход для подключения устройств безопасности, например, фотоэлементов, чувствительных профилей и других устройств, соответствующих требованиям стандарта EN 12978. Размыкание контакта во время открывания створок приводит к изменению направления движения до полного закрывания ворот.
Dip 8 OFF - 10 OFF

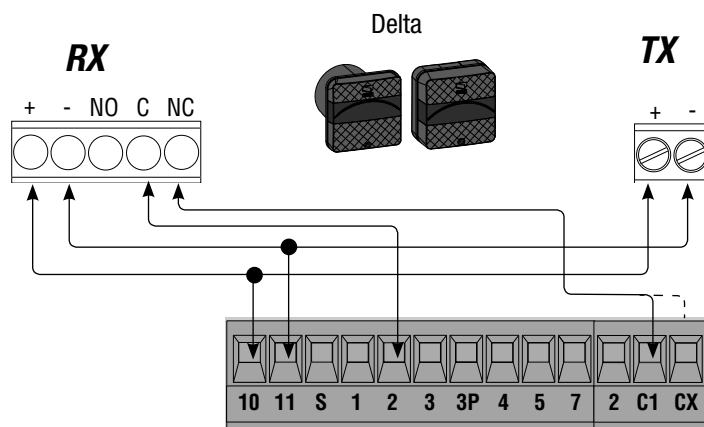


Или

Функция "Частичный стоп" (НЗ контакт)

- Вход для подключения устройств безопасности, например, фотоэлементов, чувствительных профилей и других устройств, соответствующих требованиям норматива EN 12978. Остановка створок, если они находятся в движении, с возможностью автоматического закрывания.
Dip 8 OFF - 10 ON
Если функции не используются, установите dip-переключатель 8 в положение ON.

Функция "Открытие в режиме закрывания" (НЗ контакт)



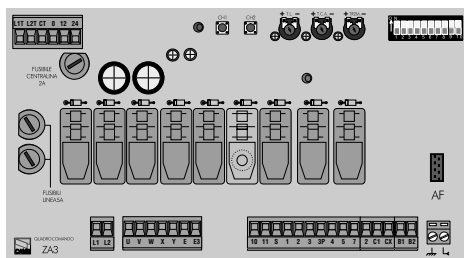
Функция "Закрывание в режиме открывания" (НЗ контакт)

Или

Функция "Частичный стоп" (НЗ контакт)



7. Выбор режимов работы и функций



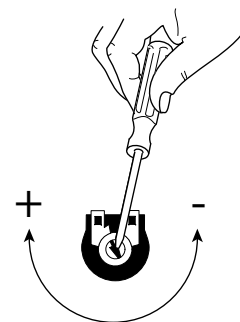
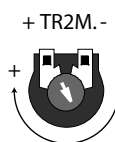
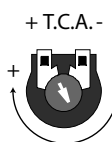
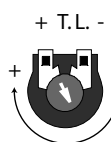
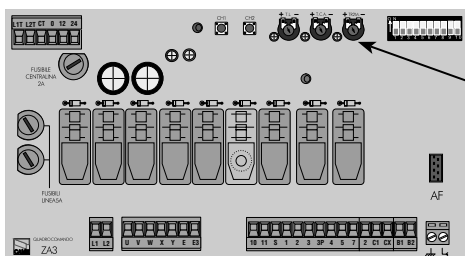
DIP-ПЕРЕКЛЮЧАТЕЛЬ 10 ПОЗИЦИЙ

ON
OFF



- 1 ON Автоматическое закрывание включено (1OFF — выкл.);
- 2 ON Режим "Открыть-стоп-закреть-стоп" с помощью кнопки (2-7) и радиуправления (вставлена плата AF) включен;
- 2 OFF Режим "Открыть-закреть" с помощью кнопки (2-7) и радиуправления (вставлена плата AF) включен;
- 3 ON Режим "Только открыть" с помощью радиуправления (вставлена плата AF) включен (3OFF — выкл.);
- 4 ON Предварительное включение сигнальной лампы за 5 секунд до начала открывания/закрывания ворот (4OFF — выкл.)
- 5 ON Функция обнаружения препятствий включена (5OFF — выкл.);
- 6 OFF Режим "Присутствие оператора" (исключает возможность радиуправления) выключен (6ON — вкл.);
- 7 ON "Молоток": при получении команды "Открыть" ворота сначала закрываются, давят на упор в течение одной секунды, облегчая тем самым открывание электрозамка, подключенного к клеммам 11-S. Функция работает только в том случае, если створки закрыты или в конце рабочего цикла, или при выполнении первого с момента подачи электропитания маневра. (7OFF — выкл.);
- 8 OFF - 10 OFF Функция "Закрывание в режиме открывания" (подключите устройство безопасности к клеммам 2-CX) включена;
- 8 OFF - 10 ON Функция "Частичный стоп" (подключите устройство безопасности к клеммам 2-CX) включена (если устройства, подключенные к 2-CX не используются, установите dip-переключатель 8 в положение ON);
- 9 OFF Функция "открывание в режиме закрывания" включена; с устройством безопасности, подключенным к клеммам 2-C1 (если устройство не используется, установите dip-переключатель в положение ON).

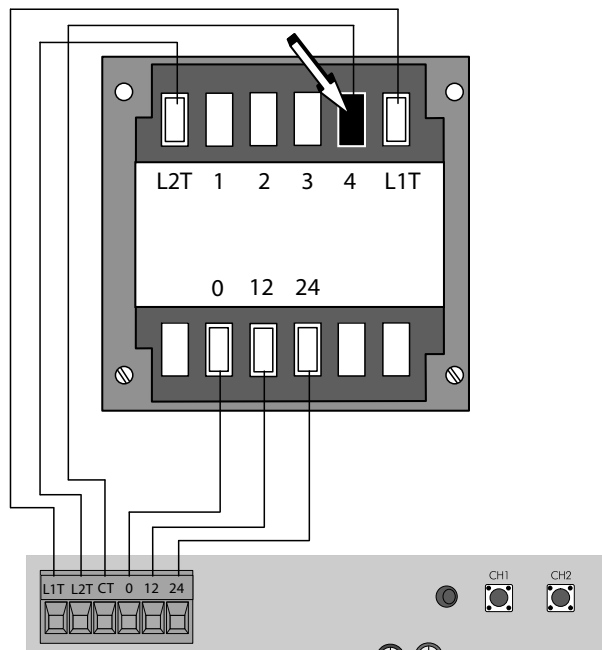
8. Регулировки



- Регулировка T.L. =** Регулировка времени работы, от 0 до 120 секунд.
- Регулировка T.C.A. =** Регулировка времени автоматического закрывания, от 1 до 120 секунд.
- Регулировка TR2M =** Регулировка времени задержки второго привода при закрывании (от 0 до 15 с) и времени частичного открывания (от 0 до 30 с).

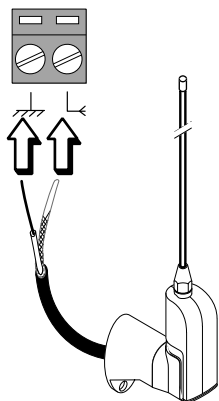
9. Регулировка усилия привода

Для изменения усилия привода установите клемму с черным проводом (контакт СТ) в одно из 4 положений: 1 — минимальное усилие, 4 — максимальное усилие.

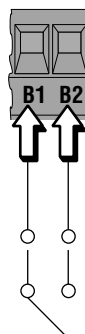


10. Установка и программирование радиоуправления

Антенна



Подключите антенный кабель RG58 к соответствующим клеммам.

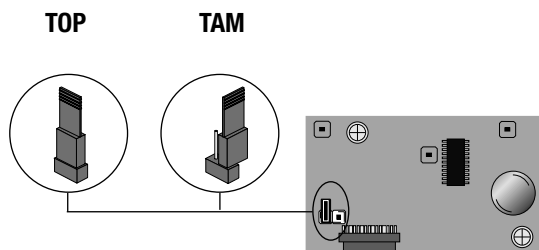


Контактный выход второго радиоканала (НО контакт), максимальная нагрузка: 5 А, =24 В.

Плата радиоприемника команд управления

Только для электронных плат, выделенных в таблице:

- установите перемычку так, как показано на рисунке, учитывая серию используемых брелоков-передатчиков.



Частота / МГц	Плата радиоприемника	Серия брелоков-передатчиков
FM 26.995	AF130	TFM
FM 30.900	AF150	TFM
AM 26.995	AF26	TOP
AM 30.900	AF30	TOP
AM 433.92	AF43S / AF43SM	TAM / TOP
AM 433.92	AF43TW	TWIN (KeyBlock)
AM 433.92	AF43SR	ATOMO
AM 40.685	AF40	TOUCH
AM 863.35	AF868	TOP

Брелоки-передатчики

АТОМО

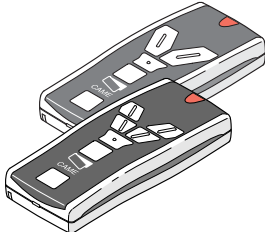
АТ01 • АТ02
АТ04



Прочитайте инструкцию, прилагаемую к
плате радиоприемника команд управления AF43SR.

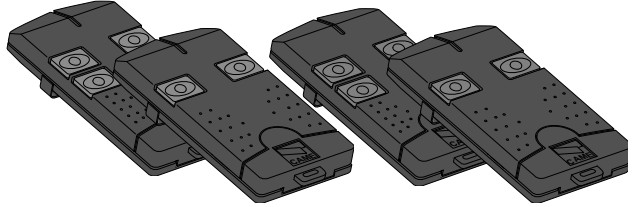
TOUCH

TCH 4024 • TCH 4048



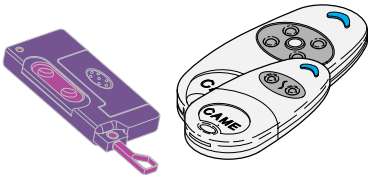
TOP

TOP-432A • TOP-434A
TOP-302A • TOP-304A



TOP

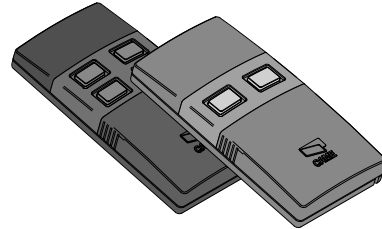
TOP-432NA • TOP-434NA
TOP-432S



Смотрите инструкции на упаковке.

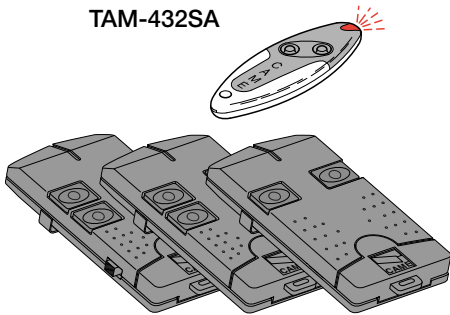
TWIN

TWIN-302A • TWIN-304A



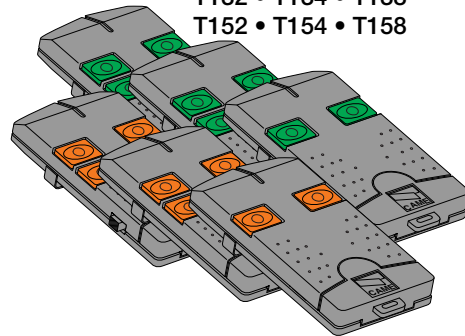
TAM

T432 • T434 • T438
TAM-432SA

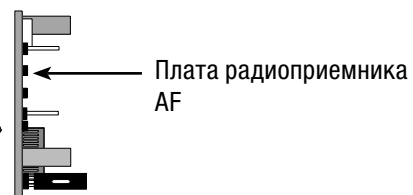
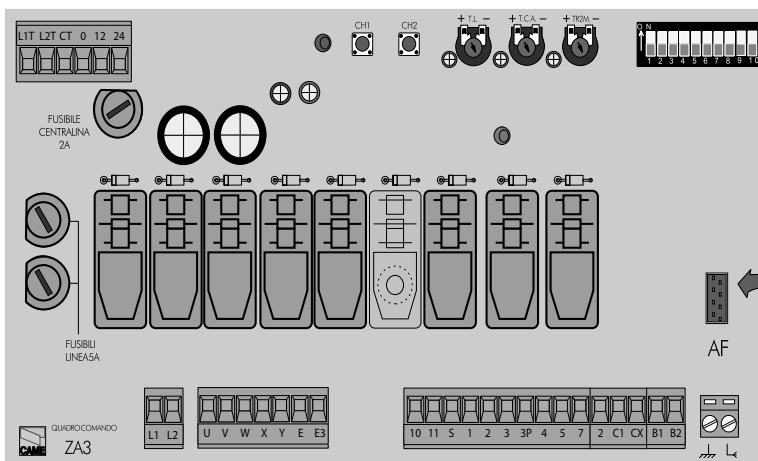


TFM

T132 • T134 • T138
T152 • T154 • T158



ОТКЛЮЧИТЕ ЭЛЕКТРОПИТАНИЕ, прежде чем вставить плату радиоприемника в разъем платы блока управления.
Важное примечание: плата блока управления распознает плату радиоприемника при последующем включении электропитания.



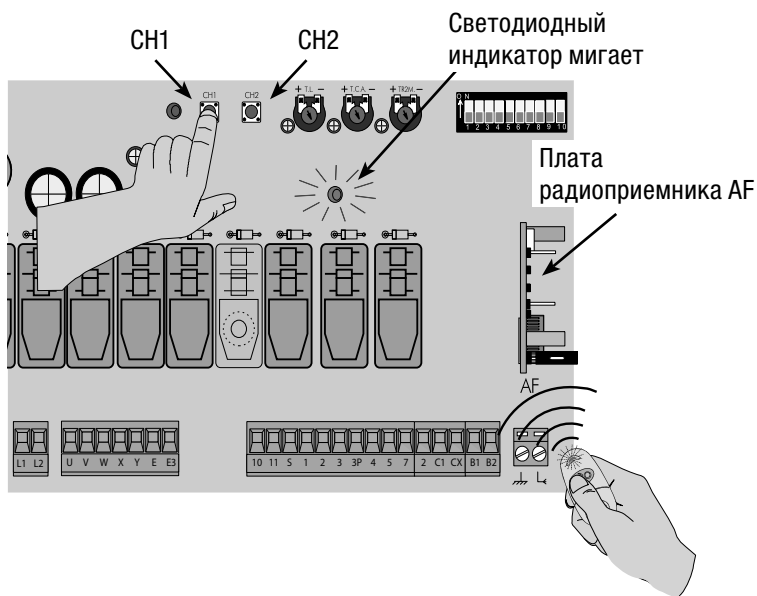
Программирование

CH1 = Канал для управления автоматикой (режимы: только открыть / открыть-закрыть или открыть-стоп-закрыть-стоп в зависимости от положений dip-переключателей 2 и 3).

CH2 = Канал для управления дополнительным устройством, подключенным к клеммам В1-В2.

1) Нажмите и удерживайте в нажатом положении кнопку **"CH1"** на плате блока управления (светодиодный индикатор начинает мигать), нажмите на кнопку программируемого брелока-передатчика; если светодиодный индикатор загорелся ровным светом, процедура запоминания была проведена успешно.

2) Повторите ту же процедуру с кнопкой **"CH2"** и другой кнопкой брелока-передатчика.



11. Утилизация отходов

В качестве гарантии защиты и охраны окружающей среды компания CAME CANCELLI AUTOMATICI S.p.A внедряет на территории своих учреждений систему управления окружающей средой, сертифицированную и полностью соответствующую международному стандарту UNI EN ISO 14001:2004.

Мы просим, чтобы Вы продолжали защищать окружающую среду. CAME считает одним из фундаментальных пунктов стратегии рыночных отношений выполнение этих кратких руководящих принципов:

УТИЛИЗАЦИЯ УПАКОВКИ

Упаковочные компоненты (картон, пластмасса и т.д.) — твердые отходы, утилизируемые без каких-либо специфических трудностей. Необходимо просто разделить их так, чтобы они могли быть переработаны.

Утилизацию необходимо проводить в соответствии с действующим законодательством местности, в которой производилась эксплуатация изделия.

НЕ ЗАГРЯЗНЯЙТЕ ОКРУЖАЮЩУЮ СРЕДУ!

УТИЛИЗАЦИЯ ИЗДЕЛИЯ

Наши продукты изготовлены с использованием различных материалов. Большинство из них (алюминий, пластмасса, железо, электрические кабели) можно считать твердым отходом. Они могут быть переработаны специализированными компаниями.

Другие компоненты (электрическая монтажная плата, элементы питания дистанционного управления и т.д.) могут содержать опасные отходы. Они должны передаваться компаниям, имеющим лицензию на их переработку в соответствии с действующим законодательством местности.

НЕ ЗАГРЯЗНЯЙТЕ ОКРУЖАЮЩУЮ СРЕДУ!

12. Декларация



ДЕКЛАРАЦИЯ О СООТВЕТСТВИИ

Согласно Директиве по низковольтному электрооборудованию 2006/95/CE



CAME Cancelli Automatici S.p.A.
via Martiri della Libertà, 15
31030 Доссон-ди-Казьер - Тревизо - ИТАЛИЯ
Тел.: (+39) 0422 4940 – Факс: (+39) 0422 4941
Веб-сайт: www.came.it - Адрес электронной почты: info@came.it

заявляет о том, что нижеупомянутые блоки управления, а именно:

ZA3N

удовлетворяют основным требованиям и положениям, установленным перечисленными ниже директивами, а также разделам соответствующих нормативов, в частности:

-- ДИРЕКТИВЫ --		--- СТАНДАРТЫ ---	
2006/95/CE	ДИРЕКТИВА ПО НИЗКОВОЛЬТНОМУ ЭЛЕКТРООБОРУДОВАНИЮ	EN 61000-6-2 EN 61000-6-3 EN 60335-1	EN 60335-2-103 EN 13241-1
2004/108/CE	ДИРЕКТИВА ПО ЭЛЕКТРОМАГНИТНОЙ СОВМЕСТИМОСТИ		

ДИРЕКТОР-РАСПОРЯДИТЕЛЬ
Джанни Микиелан

Код для запроса копии, соответствующей оригиналу: DDC L Z002



Русский - код руководства: 319U46 версия 1.1 12/2010 © CAME cancelli automatici s.p.a. Компания CAME cancelli automatici S.p.A. сохраняет за собой право на изменение содержащейся в этой инструкции информации в любое время и без предварительного уведомления.

<p>CAME France S.a. 7, Rue Des Haras Z.I. Des Hautes Patures 92737 Nanterre Cedex ☎ (+33) 1 46 13 05 05 ☎ (+33) 1 46 13 05 00</p>	FRANCE	GERMANY	<p>CAME Gmbh Seefeld Akazienstrasse, 9 16356 Seefeld Bei Berlin ☎ (+49) 33 3988390 ☎ (+49) 33 39883985</p>
<p>CAME Automatismes S.a. 3, Rue Odette Jasse 13015 Marseille ☎ (+33) 4 95 06 33 70 ☎ (+33) 4 91 60 69 05</p>	FRANCE	U.A.E.	<p>CAME Gulf Fze Office No: S10122a2o210 P.O. Box 262853 Jebel Ali Free Zone - Dubai ☎ (+971) 4 8860046 ☎ (+971) 4 8860048</p>
<p>CAME Automatismos S.a. C/Juan De Mariana, N. 17-local 28045 Madrid ☎ (+34) 91 52 85 009 ☎ (+34) 91 46 85 442</p>	SPAIN	RUSSIA	<p>CAME Rus Umc Rus Lic Ul. Otradnaya D. 2b, Str. 2, office 219 127273, Moscow ☎ (+7) 495 739 00 69 ☎ (+7) 495 739 00 69 (ext. 226)</p>
<p>CAME United Kingdom Ltd. Unit 3 Orchard Business Park Town Street, Sandiacre Nottingham - Ng10 5bp ☎ (+44) 115 9210430 ☎ (+44) 115 9210431</p>	GREAT BRITAIN	PORTUGAL	<p>CAME Portugal Ucj Portugal Unipessoal Lda Rua Liebig, nº 23 2830-141 Barreiro ☎ (+351) 21 207 39 67 ☎ (+351) 21 207 39 65</p>
<p>CAME Group Benelux S.a. Zoning Ouest 7 7860 Lessines ☎ (+32) 68 333014 ☎ (+32) 68 338019</p>	BELGIUM	INDIA	<p>CAME India Automation Solutions Pvt. Ltd A - 10, Green Park 110016 - New Delhi ☎ (+91) 11 64640255/256 ☎ (+91) 2678 3510</p>
<p>CAME Americas Automation Lic 11345 NW 122nd St. Medley, FL 33178 ☎ (+1) 305 433 3307 ☎ (+1) 305 396 3331</p>	U.S.A	ASIA	<p>CAME Asia Pacific 60 Alexandra Terrace #09-09 Block C, The ComTech 118 502 Singapore ☎ (+65) 6275 8426 ☎ (+65) 6275 5451</p>
<p>CAME Gmbh Kornwestheimer Str. 37 70825 Korntal Munchingen Bei Stuttgart ☎ (+49) 71 5037830 ☎ (+49) 71 50378383</p>	GERMANY		

<p>CAME Cancelli Automatici S.p.a. Via Martiri Della Libertà, 15 31030 Dosson Di Casier (Tv) ☎ (+39) 0422 4940 ☎ (+39) 0422 4941 Informazioni Commerciali 800 848095</p>	ITALY	ITALY	<p>CAME Sud s.r.l. Via F. Imparato, 198 Centro Mercato 2, Lotto A/7 80146 Napoli ☎ (+39) 081 7524455 ☎ (+39) 081 7529190</p>
<p>CAME Service Italia S.r.l. Via Della Pace, 28 31030 Dosson Di Casier (Tv) ☎ (+39) 0422 383532 ☎ (+39) 0422 490044 Assistenza Tecnica 800 295830</p>	ITALY	ITALY	<p>CAME Global Utilities s.r.l. Via E. Fermi, 31 20060 Gessate (Mi) ☎ (+39) 02 95380366 ☎ (+39) 02 95380224</p>

